

Koel- en vrieswerkbanken Ecostore HP Concept koelwerkbank - 440 lt, 3 deuren, zonder bovenblad, R134a

ARTIKEL _____

MODEL _____

NAAM _____

SIS _____

AIA _____



710205 (EK3R7AAA)

Koelwerkbank, 3 deuren,
zonder bovenblad, -2/+10°C,
230V-50-1N

Omschrijving

Product Nr.

Ecostore HP Concept koelwerkbank met 3 draaideuren (1 links- en 2 rechtsdraaiend) voor 1/1 GN. Energieklasse A, klimaatklasse 5 (heavy duty, voor omgevingstemperatuur tot +40°C met 40% luchtvochtigheid). Koelmiddel R134a. Dubbelwandig en geïsoleerd met 90 mm CFK vrij polyurethaanschuim met milieuvriendelijk cyclopentaan gasinjectie. Uitvoering zonder bovenblad. In- en uitwendig vervaardigd van roestvrijstaal AISI304, uitwendige bodemplaat van roestvrijstaal AISI430, uitwendige achterwand van gegalvaniseerd staal, inwendige achterwand van aluminium. Gladde panelen in- en uitwendig, inwendig met ronde hoeken. Bodemplaat uit één stuk roestvrijstaal, met afgeronde hoeken en afvoeropening met afdekplug. Uitneembare geleidersteunen met U-vormig geleiderpaar, op 15 posities om de 31 mm in hoogte verstelbaar. Zelfsluitende deuren met geïntegreerde greeplijst. Ballonvormige magneetbandsluiting met 3-voudige kamer voor extra isolatie, zonder gereedschap te vervangen. Bedieningspaneel met tiptoetsen, digitaal display en elektronische thermostaat. Storingssignalering met symbolen op de display. Alarmering voor te hoge of te lage temperatuur. Geventileerde luchtcirculatie, voor een egale temperatuur. Links ingebouwde koelinstallatie, volledig uittrekbaar voor eenvoudige bereikbaarheid. Gecoate verdampers en heet gas smeltwaterverdampers. Onderhoudsvrije draadframe condensator. Automatische of handmatige ontdooiing. Inclusief 3 rilsan roosters 1/1 GN (530x325 mm). 150 mm hoge roestvrijstalen stelpoten.

Goedkeuring:

Uitvoering

- Tropenbestendig (43°C omgevingstemperatuur).
- Regelbare temperatuur van -2°C tot +10°C voor de opslag van vlees, vis en zuivelproducten.
- Gekoeld compartiment geschikt voor 1/1 GN containers.
- Combinatie van deuren en laden aan te passen aan uiteenlopende wensen, met de mogelijkheid om de samenstelling op locatie te wijzigen.
- Uitgevoerd met een digitaal bedieningspaneel.
- Geforceerde luchtcirculatie voor goede koeling en een gelijkmatige temperatuurverdeling.
- Anti-kantel geleiders voor 1/1GN containers.
- Zelfsluitende (<90°) roestvrijstalen deuren.
- Digitale HACCP temperatuur controle: bij het bereiken van een kritische temperatuur worden akoestische en visuele alarmeringen geactiveerd. In het systeemgeheugen worden alarmeringen opgeslagen tot 2 maanden.
- Voorbereid voor aansluiting van een RS485 poort, voor connectie met een computer of met geïntegreerde HACCP systemen.
- 0 mm extra ventilatieruimte: de koelinstallatie met unieke toren opstelling vereist alleen ventilatie aan de voorzijde, hierdoor is plaatsing tegen de muur of zij aan zij met andere apparaten mogelijk, zelfs aan de zijde van de koelinstallatie. Optimaal gebruik van de keukenruimte is hierdoor mogelijk.
- Automatische heetgas verdamping van het dooiwater.
- Hoge energie efficiëntie en gegarandeerde zekerheid, zelfs bij extreme werkomstandigheden (klasse 5: omgevingstemperatuur +40°C bij 40% luchtvochtigheid). Ongeëvenaarde prestaties, gecertificeerd door het energie test protocol EN16825:2016.
- De bewaar omstandigheden en de temperatuur uniformiteit binnen de koelwerkbank worden gegarandeerd door klimaatklasse 5-Heavy Duty (40°C bij 40% luchtvochtigheid), volgens het test protocol EN16825:2016.
- Uitgevoerd met 90 mm dikke cyclopentaan isolatie voor het uitstekende isolerende vermogen (thermische conductiviteit: 0,020 W/m*K) en de geringe impact op het milieu (GWP=3).
- Combinaties van deuren en ladensets maken vele indelingen mogelijk, tevens kan de indeling ook op locatie aangepast worden. Het koelaggregaat geplaatst aan de rechterzijde is op aanvraag mogelijk.
- Gemakkelijke toegang aan de voorzijde tot alle onderdelen van de koelunit.
- Gecertificeerde veiligheid overeenkomstig de CE vereisten.
- Uitgevoerd met geforceerde luchtcirculatie voor snelle koeling en een egale temperatuur verdeling.
- De deuren en de laden met ballonvormige magneetbandsluiting met drie luchtkamers voor een betere isolatie en minder energieverbruik, zonder gereedschap uitneembaar.
- Connectiviteitsklaar: real time data toegang tot gelinkte apparaten van op afstand (optionele

accessoire nodig).

Constructie

- Ingebouwd koelaggregaat voor een goede werking.
- Volledig vervaardigd van roestvrijstaal AISI304 om aan de hoogste hygiëne eisen te voldoen.
- Afgeronde inwendige hoeken voor eenvoudige reiniging.
- Geplaatst op roestvrijstalen stelpoten van 150 mm hoogte, voor makkelijk schoonmaken.
- Voor eenvoudige service zijn de belangrijkste componenten via de voorzijde bereikbaar.
- Ontwikkeld en geproduceerd in een ISO 9001 en ISO 14001 gecertificeerde fabriek.
- Voorbereid voor aansluiting op een afvoerpijp.
- Storingssignalering met foutcodes.
- Inwendige bodemplaat uit één stuk roestvrijstaal, met afgeronde hoeken.
- Ingebouwd koelaggregaat.
- 3 Compartimenten met elk een deur.
- Geplaatst op 150 mm hoge roestvrijstalen stelpoten (verstelbaar -5/+50 mm) voor eenvoudig schoonmaken van de vloer.
- Extern bodempaneel van roestvrijstaal AISI430.
- Extern achterpaneel van gegalvaniseerd staal.
- Eenvoudig schoonmaken en een hoge hygiëne standaard door de inwendig afgeronde hoeken, de eenvoudig uitneembare roosters, geleiders en geleidersteunen en de uitneembare luchtgeleiders.
- De geleidersteunen zijn uitgevoerd met 15 posities (3 cm tussenruimte) om de geleiders met de roosters op verschillende hoogtes te plaatsen, voor een hogere netto capaciteit en een betere benutting van de opslagruimte.
- CFC en HCFC vrij (ecologisch koelmiddel R134a, cyclopentaan gas in isolatie).
- Uitstekende ruimte optimalisatie dankzij de compacte afmetingen.
- Uittrekbaar koelaggregaat voor eenvoudig onderhoud.

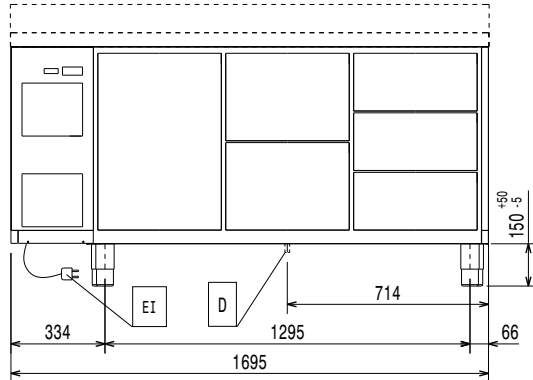
Meegeleverde accessoires

- 3 stuks RILSAN ROOSTER 1/1GN MET GELEIDERSET voor Ecostore koel-vrieswerkbanken PNC 881109

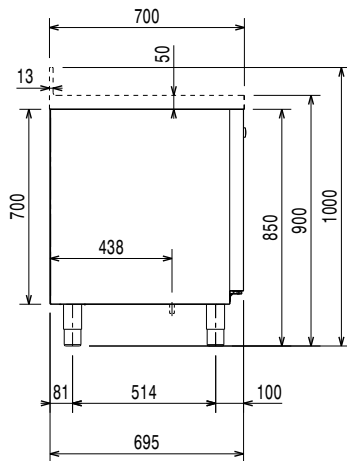
Optionele accessoires

- LADENSET, 2 LADEN 1/2, voor directe belading of voor 1/1-150 GN bakken, voor Ecostore HP Premium en HP Concept koelwerkbank, h 700 mm PNC 881058
- LADENSET, 3 LADEN 1/3, voor directe belading of voor 1/1-65 GN bakken, voor Ecostore HP Premium en HP Concept koelwerkbank, h 700 mm PNC 881059
- LADENSET, 1 LADE 1/3 en 1 FLESSENLADE 2/3, voor Ecostore HP Premium en HP Concept koelwerkbank, h 700 mm PNC 881071
- RILSAN ROOSTER 1/1GN voor koel-vrieswerkbank PNC 881107
- GELEIDERSET 1/1GN voor Ecostore koel-vrieswerkbank PNC 881108
- RILSAN ROOSTER 1/1GN MET GELEIDERSET voor Ecostore koel-vrieswerkbanken PNC 881109
- KUNSTSTOF GASTRONORM BAK 1/1-65GN, transparant polycarbonaat PNC 881110
- KUNSTSTOF GASTRONORM BAK 1/1-100GN, transparant polycarbonaat PNC 881111
- KUNSTSTOF GASTRONORM BAK 1/1-150GN, transparant polycarbonaat PNC 881112
- WERKBLAD VLAK, voor Ecostore HP koel-vrieswerkbank met 3 compartimenten PNC 881125
- WERKBLAD MET 100 mm HOGE OPSTAANDE RAND, voor Ecostore HP koel-vrieswerkbank met 3 compartimenten PNC 881128
- 4 ZWENKWIELEN, 2 GEREMD, H 100 mm, voor Ecostore HP, en HP Premium koel-vrieswerkbanken met 2 of 3 compartimenten (niet voor remote) PNC 881191
- 4 ZWENKWIELEN, 2 GEREMD, H 150 mm, voor Ecostore HP en HP Premium koel-vrieswerkbanken met 2 of 3 compartimenten (niet voor remote) PNC 881193
- SLOTENSET VOOR DEUREN OF LADENSETS, 1 set per Ecostore HP Premium of HP Concept koel-vrieswerkbank met 3 compartimenten, h 700 mm PNC 881243

Front aanzicht

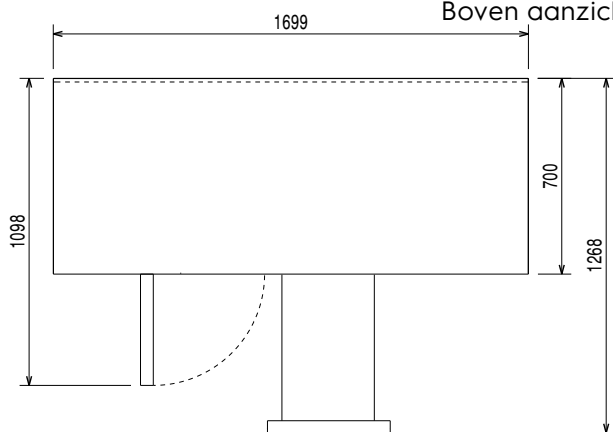


Zij aanzicht



EI = Elektrische aansluiting

Boven aanzicht


Elektra

Voltage	710205 (EK3R7AAA)	220-240 V/1 ph/50 Hz
Elektrisch max. vermogen		0.22 kW
Ontdooi vermogen		0.27 kW
Amperage		1.7 Amps
Stekker type		CE-SCHUKO

Algemene gegevens

Bruto Inhoud	440 lt
Netto Inhoud	271.2 lt
Aantal deuren	3
Draairichting deur	1 links en 2 rechts draaiend
Uitgevoerd met links ingebouwde koelinstallatie	
Externe afmetingen, lengte	1695 mm
Externe afmetingen, breedte	700 mm
Externe afmetingen, hoogte	850 mm
Interne afmetingen, breedte	1252 mm
Interne afmetingen, diepte	560 mm
Interne afmetingen, hoogte	550 mm
Gewicht, netto	113 kg
Geluidsniveau	48 dBA
Hoogte verstelling	-5/50 mm

Overige gegevens

Controle type	Digitaal
Compressor vermogen	0.25 pk
Koelmiddel	R134a
GWP index	1300
GWP index	1300
Koelvermogen	358 W
Min% / Max% Interne luchtvochtigheid	40/85
Temperatuur, minimaal	-2 °C
Temperatuur, maximaal	10 °C
Werking	Geventileerd
Isolatie	90 mm (Cyclopentaan)
Klimaat klasse	5

Productinformatie (in overeenstemming met EU Wetgeving 2015/1094)

Energieklasse (conform EU wetgeving 2015/1094):	A
Jaarlijks en dagelijks energieverbruik (conform EU wetgeving 2015/1094)	610kWh/jaar - 2kWh/24uur
Klimaatklasse (conform EU wetgeving 2015/1094)	Zware belasting (klasse 5)
EEl index (conform EU wetgeving 2015/1094):	24,57

EU energie labels vanaf 1 Juli 2016

Het schema van Europese energie labels voor professionele koelkasten en vrieskasten is gebaseerd op de instelling vereisten van de Minimum Energy Performance standaard voor commerciële koelkasten die verkocht worden binnen de EU. Deze vereisten zijn opgesteld voor het bevorderen van energie besparing en een milieuvriendelijke benadering voor professioneel gebruik. Het schema van Europese energie labels is van toepassing voor alle fabrikanten en importeurs die producten promoten en verkopen binnen de EU en deze zijn verplicht voor Europa.

Belangrijk: alle producten die energie verbruiken boven het minimale level mogen niet meer verkocht worden binnen de EU vanaf 1 Juli 2016.

